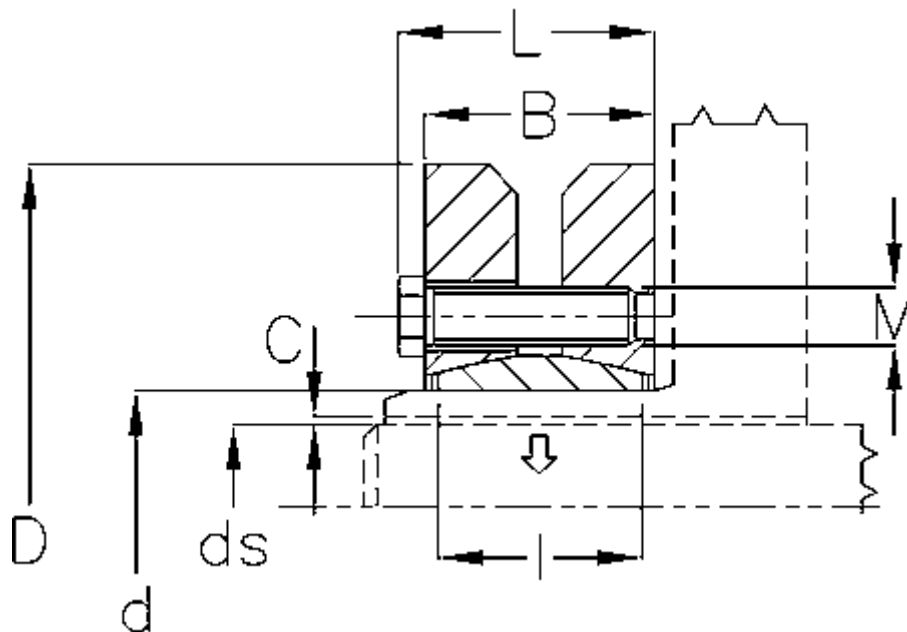


Varenummer: 438000014

Beskrivelse: Rota-fix spændelement SD 14

## Mål



B mm	= 11	M mm	= M5
C maks.	= -	T Nm drejningsmoment	= 28
d H8 mm	= 14	Ts Nm boltetilspændingsmoment	= 3.5
D mm	= 38		
ds mm	= 10		
F kN aksialkraft	= 7		
L mm	= 15		
l mm	= 9		